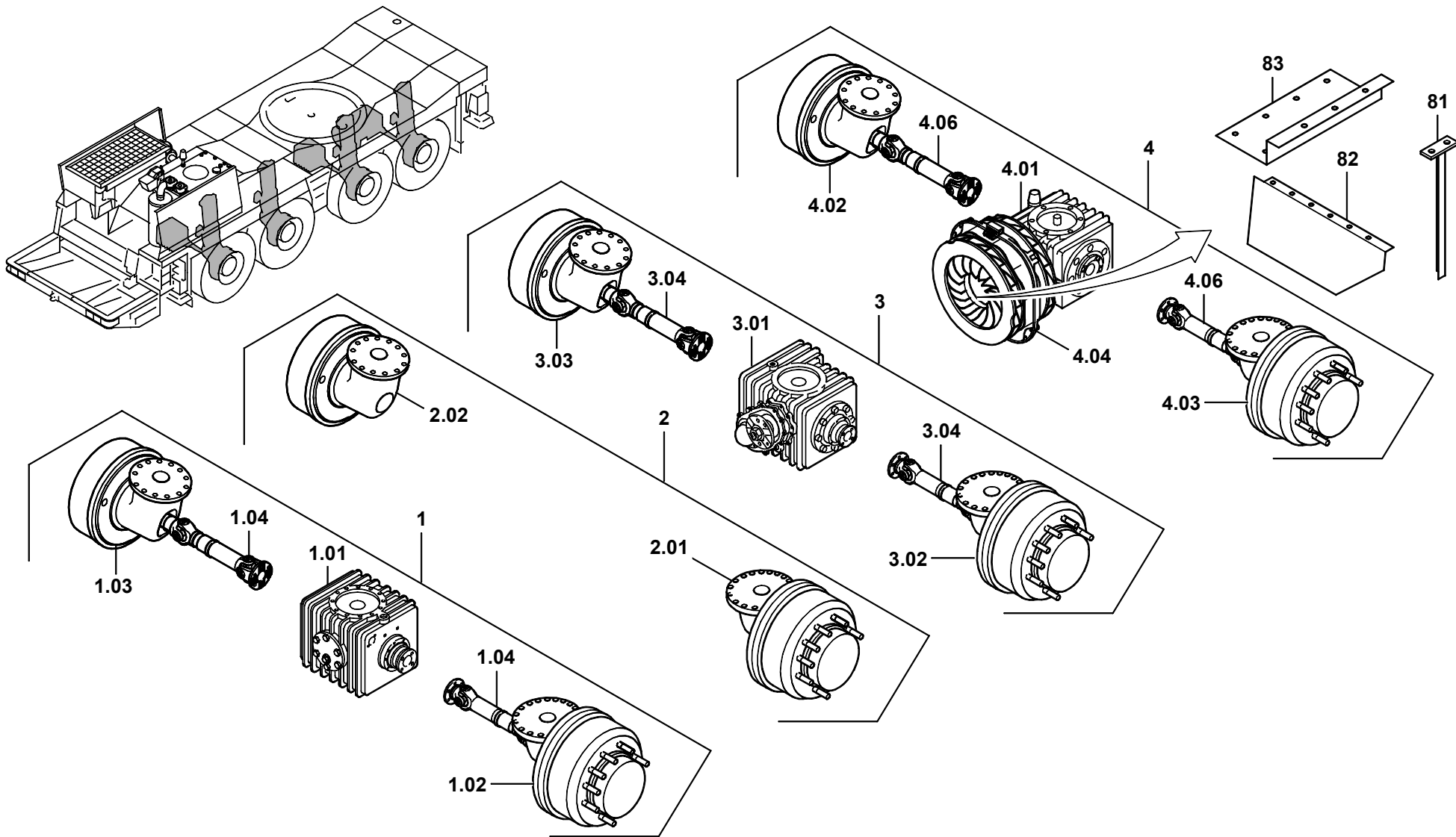


<b>GROVE</b>	ACHSANBAU 8X6X8 MIT TELMA RETARDER	BILDТАFEL PICTORIAL DISPLAY		<b>GMK 4075 BE 511 G 631</b>
	AXLE ATTACHMENT 8X6X8 WITH TELMA RETARDER	12.01	<b>3055064-ETL B</b>	



**GROVE**

ACHSANBAU 8X6X8 MIT TELMA RETARDER  
 AXLE ATTACHMENT 8X6X8 WITH TELMA RETARDER

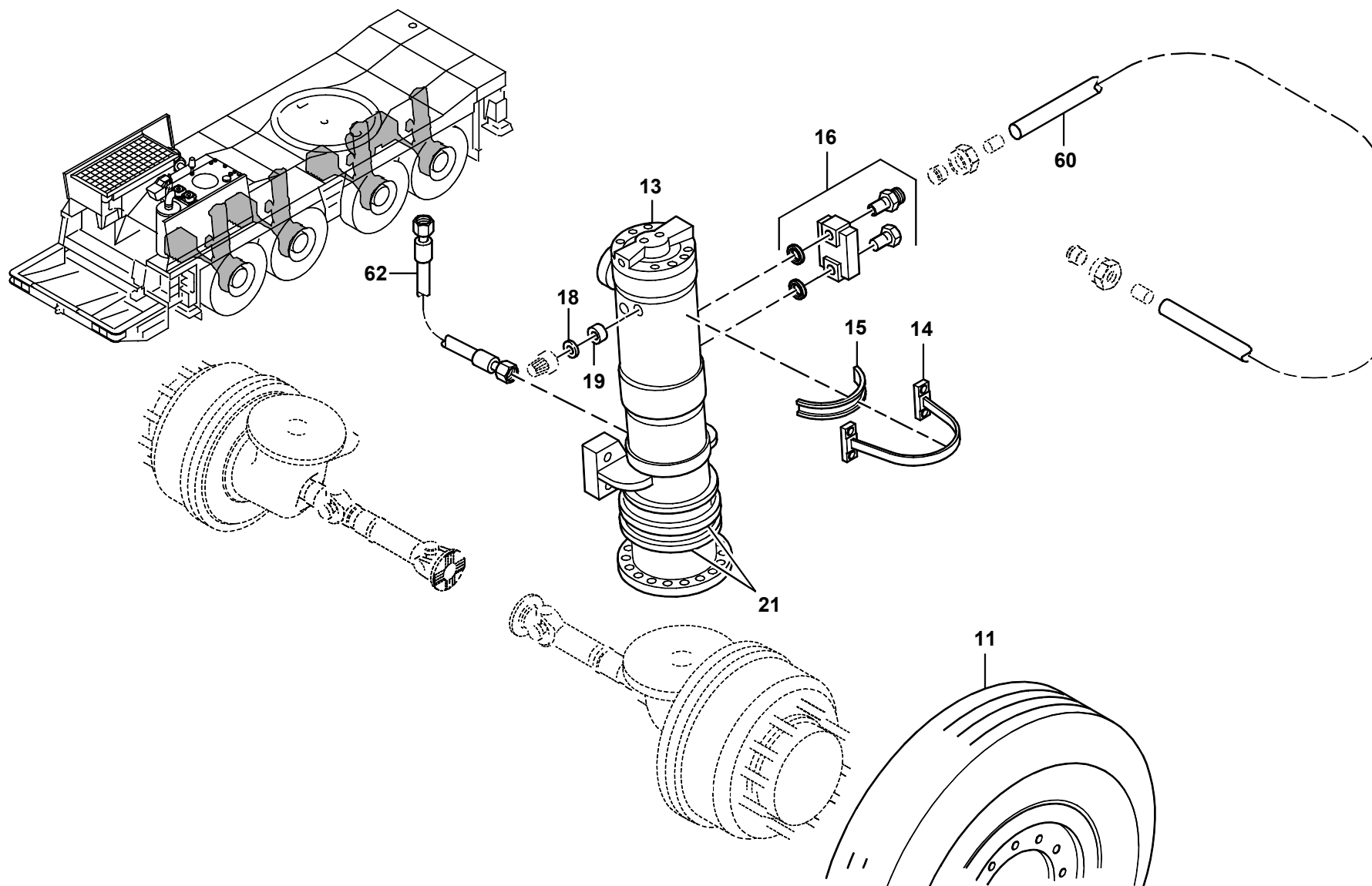
BILDTAFEL  
 PICTORIAL DISPLAY

GMK 4075  
 BE 511  
 G 631

12.01

3055064-ETL B

2/3





ACHSANBAU 8X6X8 MIT TELMA RETARDER  
 AXLE ATTACHMENT 8X6X8 WITH TELMA RETARDER

BILDТАFЕL  
 PICTORIAL DISPLAY

12.01

3055064-ETL B

3/3

GMK 4075  
 BE 511  
 G 631

